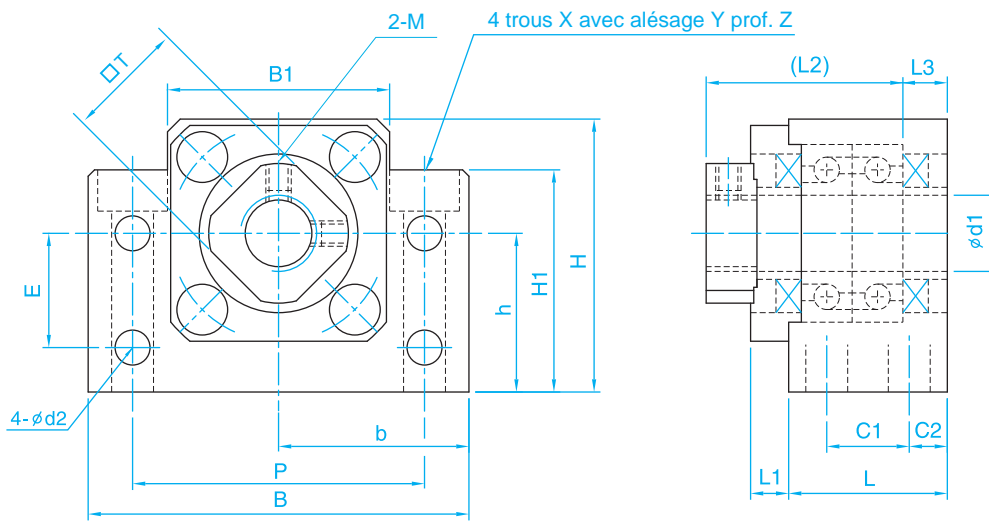


Type BK



Palier fixe - Fixed-side

Référence Type	Dimensions - mm																				Roulement Bearing	Poids Weight g	
	ød1	L	L1	L2	L3	B	H	b ±0,02	h ±0,02	B1	H1	E	P	C1	C2	ød2	X	Ø Y	Prof. Z	M			T
BK10C7	10	25	5	29,5	5	60	39	30	22	34	32,5	15	46	13	6	5,5	6,6	10,8	5	M3	16	7000A	400
BK12C7	12	25	5	29,5	5	60	43	30	25	34	32,5	18	46	13	6	5,5	6,6	10,8	1,5	M4	19	7001A	450
BK15C7	15	27	6	32	6	70	48	35	28	40	38	18	54	15	6	5,5	6,6	11	6,5	M4	22	7002A	600
BK17C7	17	35	9	44	7	86	64	43	39	50	55	28	68	19	8	6,6	9	14	8,5	M4	24	7203A	1 300
BK20C7	20	35	8	43	8	88	60	44	34	52	50	22	70	19	8	6,6	9	14	8,5	M4	30	7004A	1 300
BK25C7	25	42	12	54	9	106	80	53	48	64	70	33	85	22	10	9	11	17	11	M6	35	7205A	2 400
BK30C7	30	45	14	61	9	128	89	64	51	76	78	33	102	23	11	11	14	20	13	M6	40	7206A	3 400
BK35C7	35	50	14	67	12	140	96	70	52	88	79	35	114	26	12	11	14	20	13	M6	50	7207B	4 400
BK40C7	40	61	18	76	15	160	110	80	60	100	80	37	130	33	14	14	18	26	17,5	M6	50	7208B	6 800

C7 : Dispose de roulement standard à contact oblique et sont sans précharge, le jeu axial maximum est de 0,018 mm

C7: Using angular contact ball bearing without preload, and maximum axial clearance is 0,018mm

C5 : Dispose de roulement de précision avec précharge, le jeu axial est de 0 mm

C5: Using precision ball bearing with preload, the axial clearance is 0 mm

Pour les paliers anti-corrosion ajouter à la fin de la référence N ex : BK12C5N

Usinage vis à billes pour palier BK

Type	Dimensions - mm						
	Vis à billes Ball screws Ød	ØD2 g6	ØD1	L2	L1	M	L3
BK10C7	12/14/15	10	8	36	15	M10 x 1	12
BK12C7	14/15/16	12	10	36	15	M12 x 1	12
BK15C7	18/20	15	12	40	20	M15 x 1	12
BK17C7	20/25	17	15	53	23	M17 x 1	17
BK20C7	25/28	20	17	53	25	M20 x 1	15
BK25C7	32/36	25	20	66	30	M25 x 1,5	20
BK30C7	36/40	30	25	73	38	M30 x 1,5	25
BK35C7	45	35	30	82	45	M35 x 1,5	26
BK40C7	50	40	35	94	50	M40 x 1,5	30

