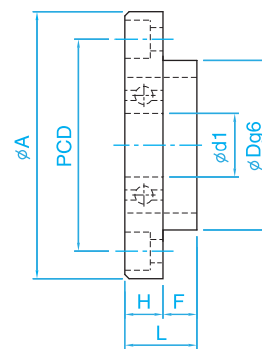
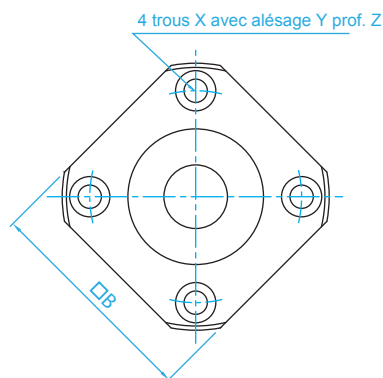


Type FF



Palier libre - Supported-side



Référence Type	Dimensions - mm											Roulement Bearing	Poids Weight
	Ød1	L	H	F	ØD g6	ØA	PCD	B	X	Y	Z		g
FF6	6	10	6	4	22	36	28	28	3,4	6,5	4	606ZZ	80
FF10	8	12	7	5	28	43	35	35	3,4	6,5	4	608ZZ	100
FF12	10	15	7	8	34	52	42	42	4,5	8	4	6000ZZ	150
FF15	15	17	9	8	40	63	50	52	5,5	9,5	5,5	6002ZZ	220
FF17	17	20	11	9	50	77	62	61	6,6	11	6,5	6203ZZ	350
FF20	20	20	11	9	57	85	70	68	6,6	11	6,5	6204ZZ	450
FF25	25	24	14	10	63	98	80	79	9	14	8,5	6205ZZ	660
FF30	30	27	18	9	75	117	95	93	11	17,5	11	6206ZZ	1050

Usinage vis à billes pour palier FF

Type	Dimensions - mm					
	Vis à billes Ball screws Ød	ØD5	L5	ØD6	L7	L6
FF6	8	6	9	5,7	6,8	0,8
FF10	12/14/15	8	10	7,6	7,9	0,9
FF12	14/15/16	10	11	9,6	9,15	1,15
FF15	18/20	15	13	14,3	10,15	1,15
FF17	20/25	17	16	16,2	13,15	1,15
FF20	25/28/30	20	19	19	15,35	1,35
FF25	30/32/36	25	20	23,9	16,35	1,35
FF30	36/40	30	21	28,6	17,75	1,75

